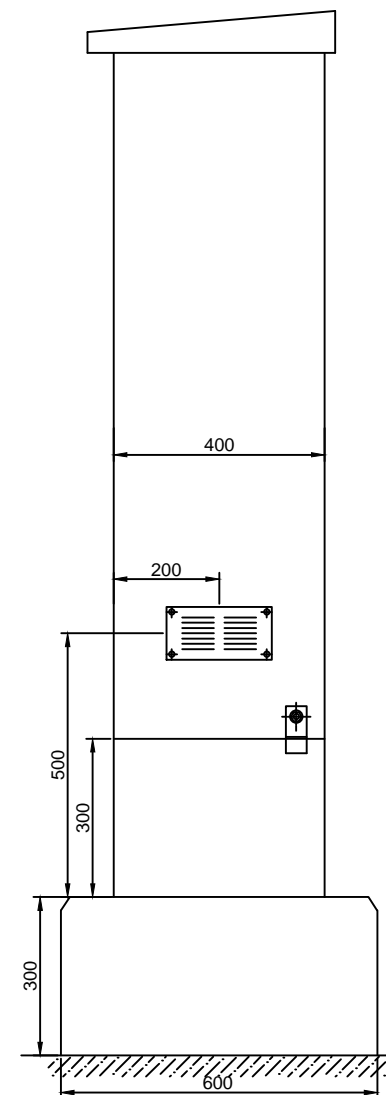
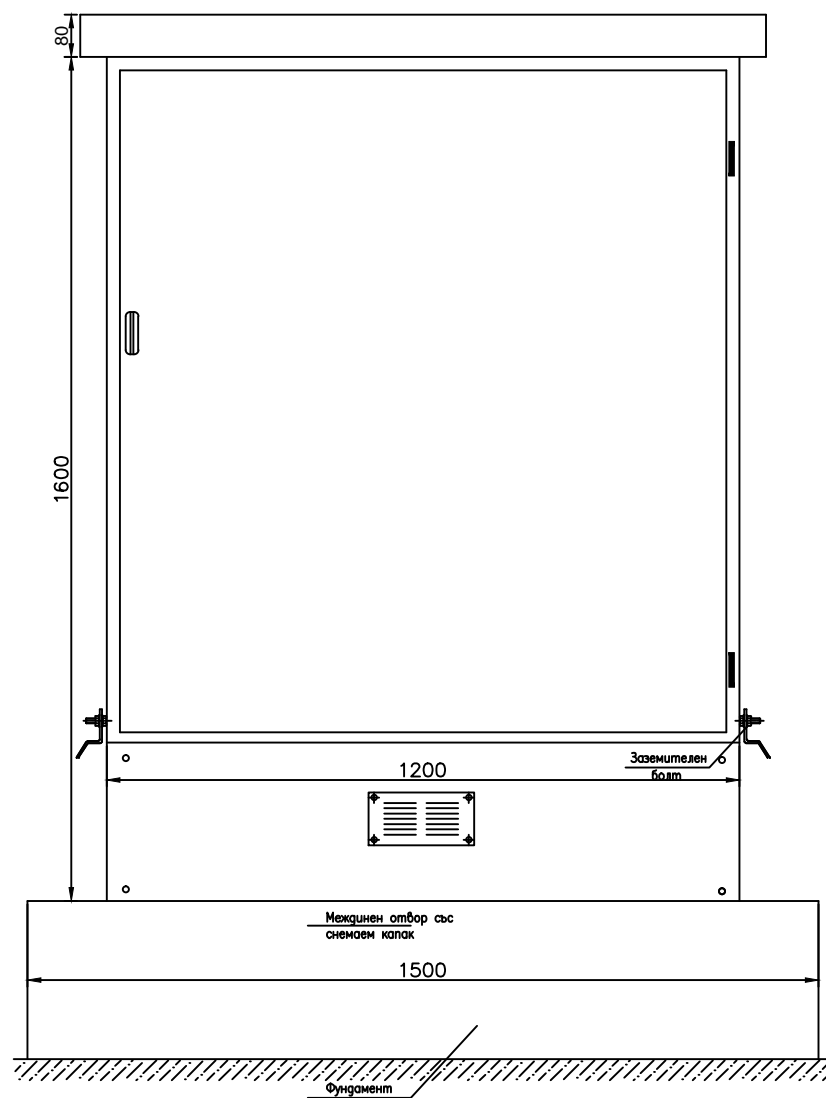


Фасада на команден шкаф



Забележка:

1. Шкафа да се изработи от ламарина с дебелина не по-малко от 2mm. Неподвижната монтажна плоча да се изработи от ламарина с дебелина не по-малко от 2,5mm.
2. Покритието на шкафа и плочата да се изпълни с RAL 7032-св.сиво, гладка повърхност.
3. Мнемосхемата на 110kV да се изпълни с шина, боядисана с цвят червен, с размер 12mm. Закрепването на шината към подвижната монтажната плоча да се извърши чрез болтове с фрезенкови глави и резба нарязана на ламаринения панел.
4. Проводниковите връзки между апаратурата да са кербовани.
5. Всяко от жилата да е двустранно маркирано посредством бананка.
6. За апаратурата, монтирана на подвижната монтажната плоча да се изпълнят нагпуси от предната и задна страни на плочата.
7. Разположението и размерите на отворите, детайлите и болтовете за закрепване на шкафа да се определят от конструктора на фирмата производител.
8. В горния ляв ъгъл на вътрешната страна на вратата да се постави табела с логото на ЕСО ЕАД и типа на шкафа по схема.

ПБ, ПБ1	Ключ дьупозиционен четириполюсен	2	ZMN/104/231	
ТС	Термостат	1		220V AC
ОП	Нагревател	2	50W	220V AC
л	Лампа LED – комплект с ключ	1	8W	220V AC
k-m2	Контакт монофазен – тип "ШЖО"	1		16A
k-m1	Контакт трифазен – тип "ШЖО"	1		25A
10ПА 21ПА	Сигнален контакт за абт. прекъсвач с Н.О.+ Н.З. конт.	2	CA H	GE
24ПА	Автоматичен прекъсвач еднополюсен	1	G61 C16	GE
23ПА	Автоматичен прекъсвач триполюсен	1	G63 C16	GE
21ПА,22ПА,25ПА	Автоматичен прекъсвач еднополюсен	3	G61 C6	GE
10ПА	Автоматичен прекъсвач дьуполюсен	1	EP102UC C20	GE
	Блок-контакт към прекъсвача дьупозиционен НО+НЗ	6	P9B11VN	GE
СП,СП1,СП2	Електронен светлинен индикатор дьупоцветен	3	ППР 107	220V DC
	Блок-контакт към бутон несветещ с 2Н.О.конт.	6	P9B20VN	GE
Б1,Б1Б,БМ1	Бутон несветещ със зелена капачка/за изкл./ 2Н.О.конт.	3	P9MPNVG	GE
БВ,БВБ,БВ1	Бутон несветещ с червена капачка/за вкл./ 2Н.О.конт.	3	P9MPNRG	GE

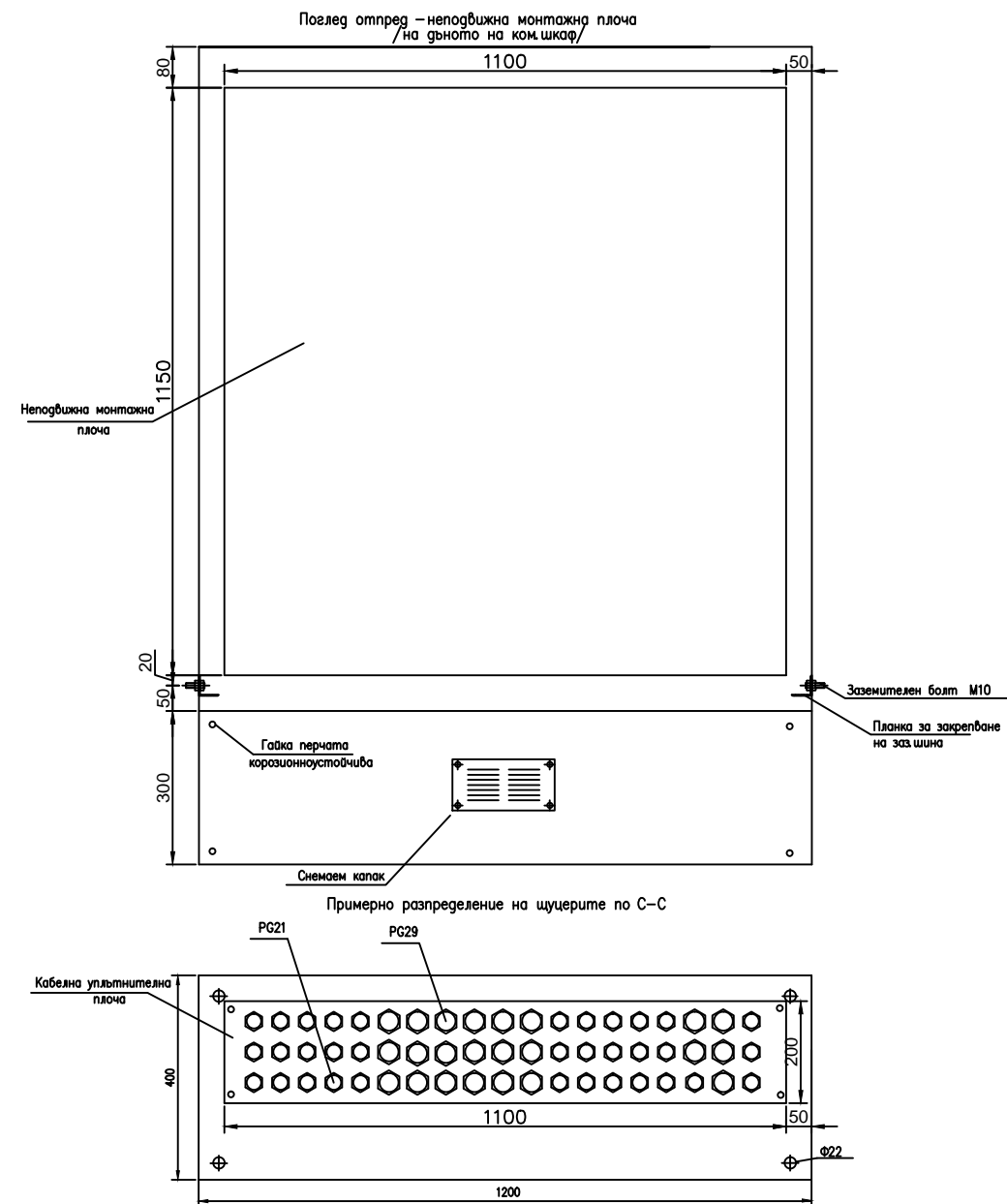
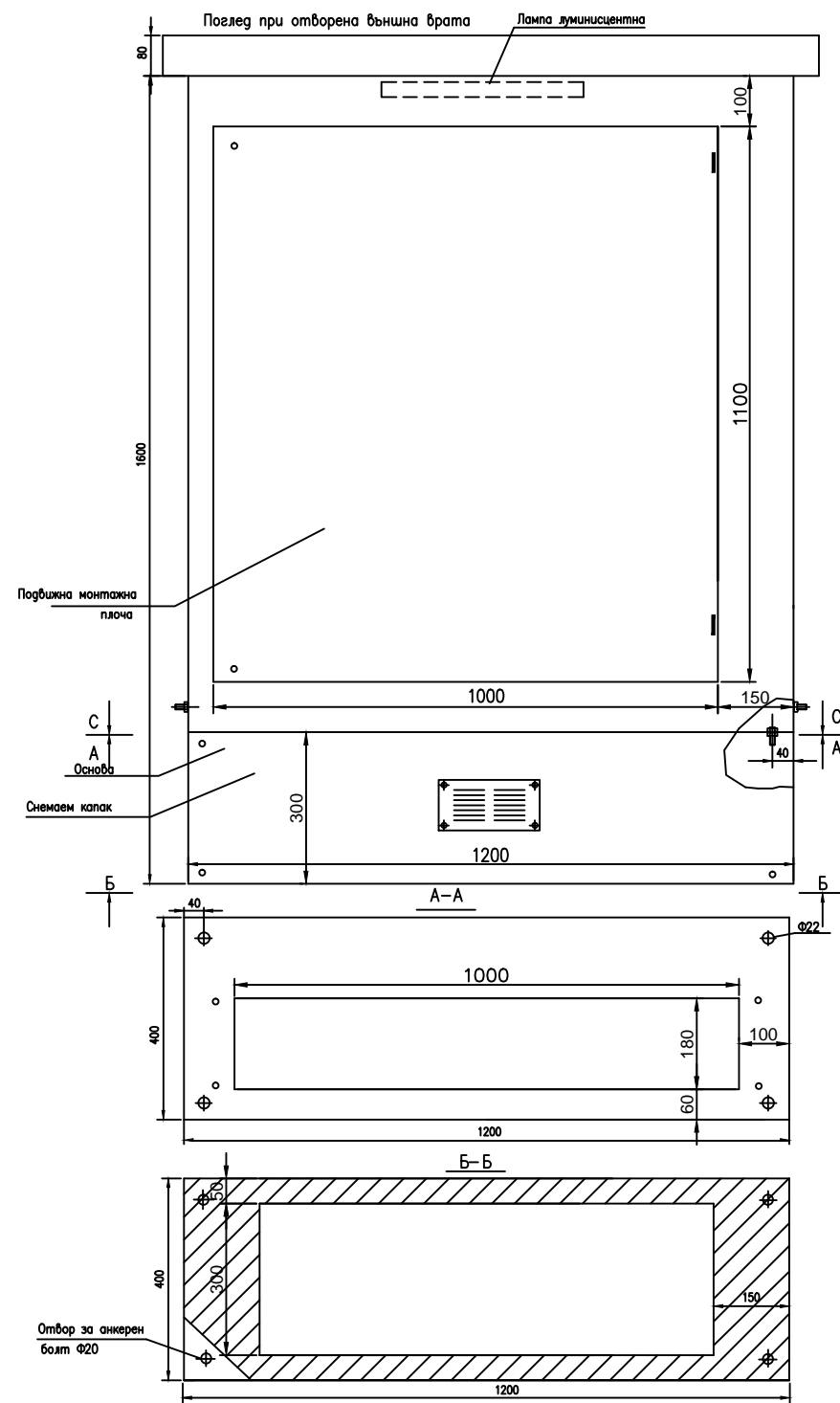
ОРУ 110kV – Команден шкаф Трафо 110kV

Означение по схема	Наименование	К-во	Тип	Техн.-ка
--------------------	--------------	------	-----	----------

П/ст Русая – 110/20 kV

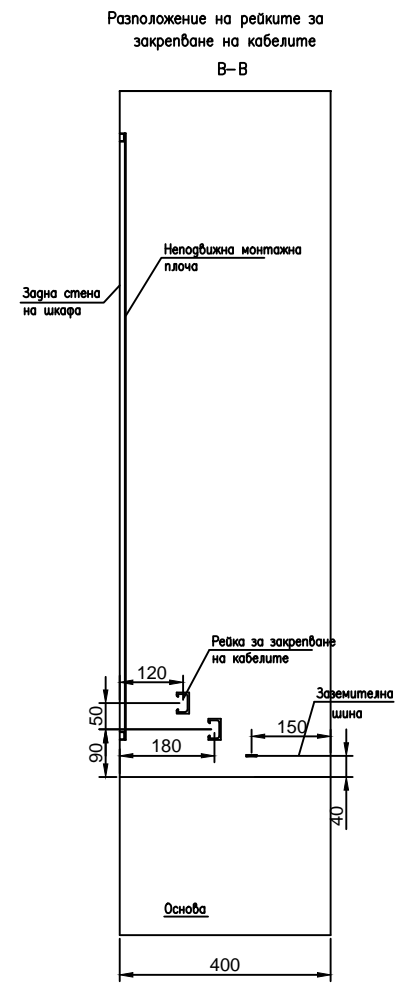
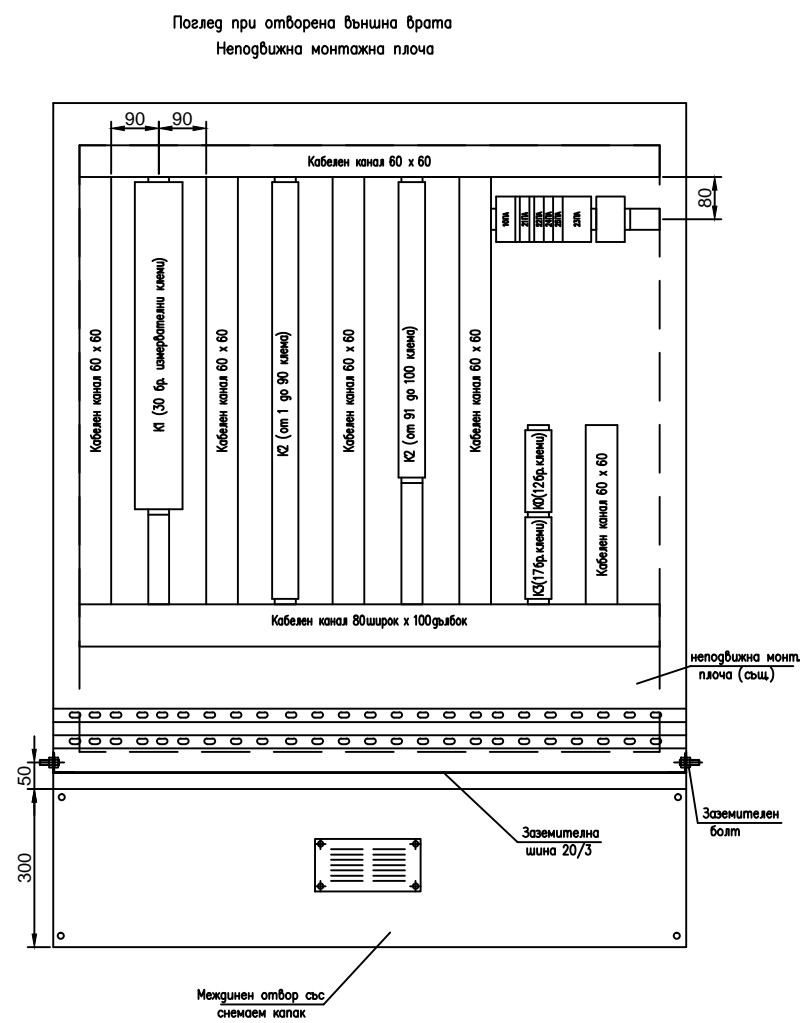
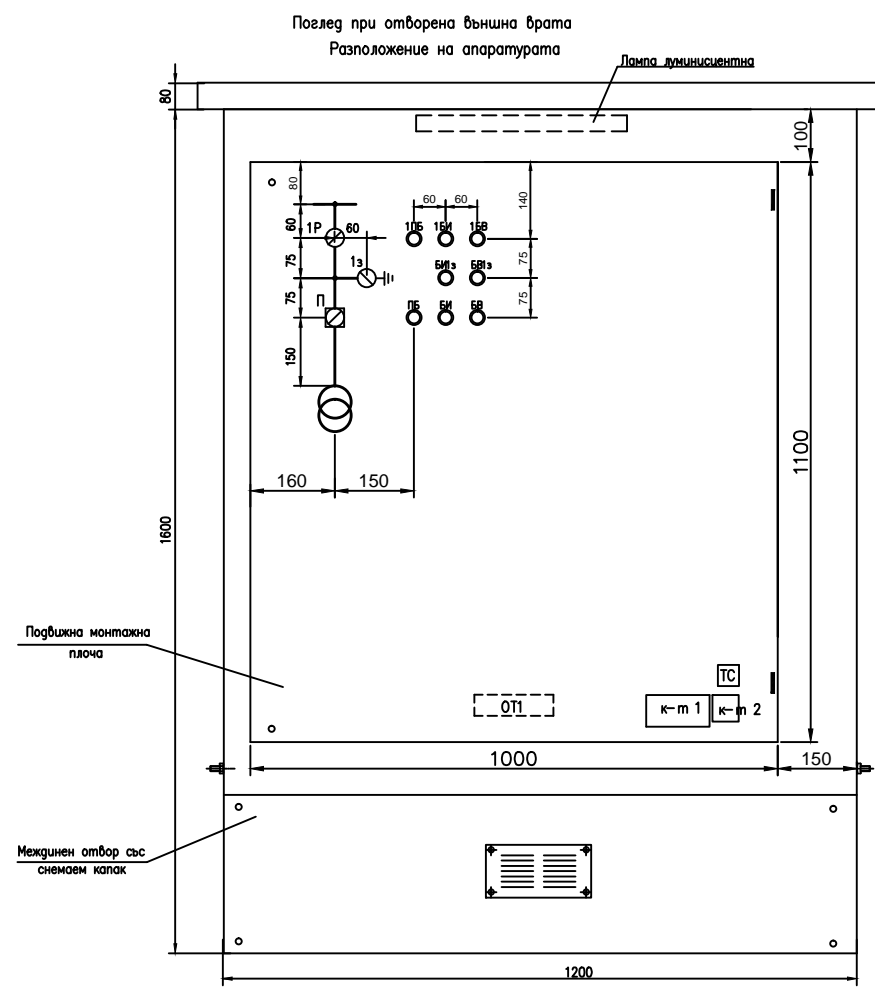
извоа:	ТРАФО 1 110 kV	дата:	01.2019г.	проверил име, фамилия:	Павлин Генчев	длъжност:	инж. РЗА	подпис:
вид:	Монтажна схема							
схема:	КОМАНДЕН ШКАФ ЗА ТРАФО 110kV							
номер:	<b>1</b>							

ПРИЛОЖЕНИЕ 1 ЧЕРТЕЖИ КОМАНДЕН ШКАФ ТРАНСФОРМАТОР



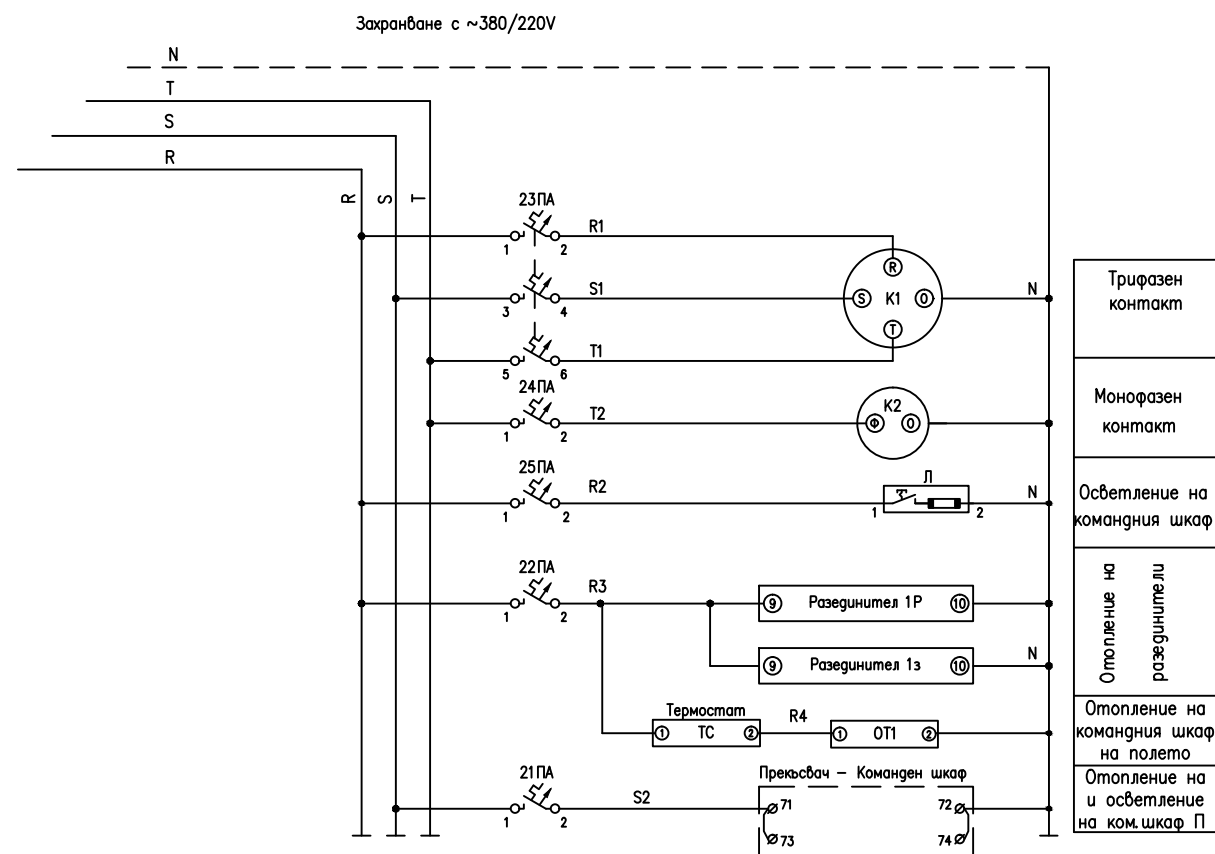
ПРИЛОЖЕНИЕ 1 ЧЕРТЕЖИ КОМАНДЕН ШКАФ ТРАНСФОРМАТОР

П/ст Русаля – 110/20 kV		дата	проверил име, фамилия	длъжност	подпис
извоа:	ТРАФО 1 110 kV	01.2019г.	Павлин Генчев	инж. РЗА	
вид	Монтажна схема				
схема:	КОМАНДЕН ШКАФ ЗА ТРАФО 110kV				
номер:	<b>2</b>				



ПРИЛОЖЕНИЕ 1 ЧЕРТЕЖИ КОМАНДЕН ШКАФ ТРАНСФОРМАТОР

П/ст Русаля – 110/20 kV		дата	проверил: име, фамилия	длъжност	подпис
извад:	ТРАФО 1 110 kV	01.2019г.	Павлин Генчев	инж РЗА	
вид:	Монтажна схема				
схема:	КОМАНДЕН ШКАФ ЗА ТРАФО 110kV				
номер:	<b>3</b>				



ПРИЛОЖЕНИЕ 1 ЧЕРТЕЖИ КОМАНДЕН ШКАФ ТРАНСФОРМАТОР

	П/ст Русаля – 110/20 kV	дата	проверил име, фамилия	длъжност	подпис
извад:	ТРАФО 1 110 kV	01.2019г.	Павлин Генчев	инж РЗА	
вид схема:	Монтажна схема захранване мотори и променливо захранване				
номер:	<b>4</b>				

Означеніе	21ПА		
Тип			
Тех данни	220V AC, 6A		
Клема	Адрес 1	Адрес 2	Жило
1	К3: 5		S
2	К3: 12		S2
11	10ПА: 11	22ПА: 11	701
12	К2: 82	22ПА: 12	937

Означеніе	22ПА		
Тип			
Тех данни	220V AC, 10A		
Клема	Адрес 1	Адрес 2	Жило
1	К3: 2		R
2	К3: 10		R2
11	21ПА: 11		701
12	21ПА: 12		937

Означеніе	23ПА		
Тип			
Тех данни	380V AC, 16A		
Клема	Адрес 1	Адрес 2	Жило
1	К3: 1		R
2	Конт1: R		R1
3	К3: 4		S
4	Конт1: S		S1
5	К3: 7		T
6	Конт1: T		T1

Означеніе	24ПА		
Тип			
Тех данни	220V AC, 16A		
Клема	Адрес 1	Адрес 2	Жило
1	К3: 8		T
2	Конт2: 1		T2

Означеніе	25ПА		
Тип			
Тех данни	220V AC, 6A		
Клема	Адрес 1	Адрес 2	Жило
1	К3: 3		R
2	Л: 1		R2

Означеніе	К1		
Тип			
Тех данни	380V AC, 25A		
Клема	Адрес 1	Адрес 2	Жило
1	23ПА: 2		R2
2	23ПА: 4		S2
3	23ПА: 6		T2
4	К3: 13		N

Означеніе	К2		
Тип			
Тех данни	220V AC, 16A		
Клема	Адрес 1	Адрес 2	Жило
1	25ПА: 2		T2
2	К3: 14		N

Означеніе	Л		
Тип			
Тех данни	220V AC, 9W		
Клема	Адрес 1	Адрес 2	Жило
1	25ПА: 2		R2
2	К3: 15		N

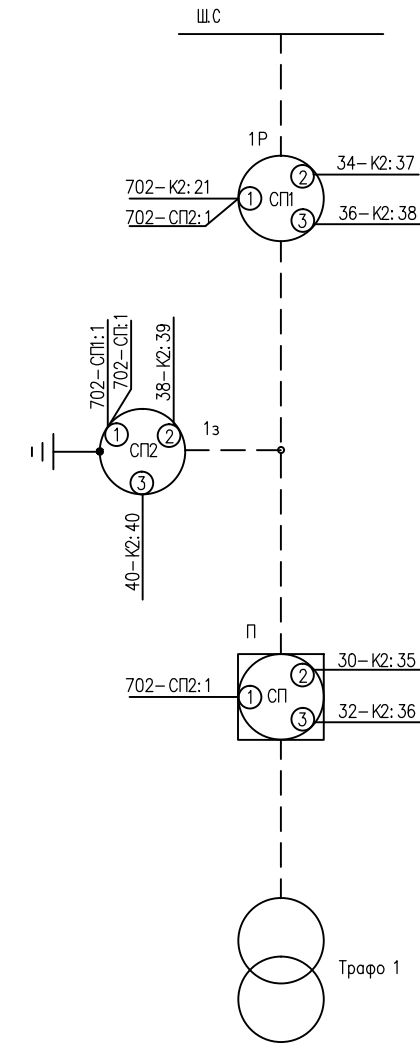
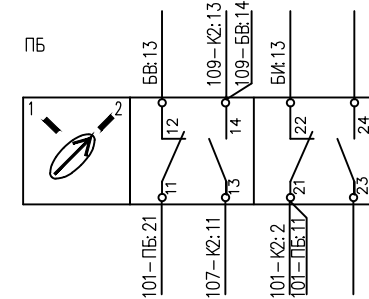
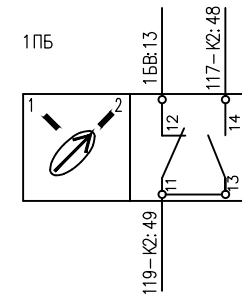
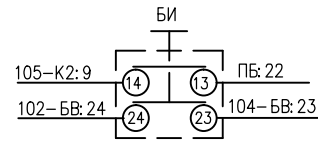
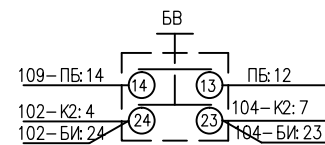
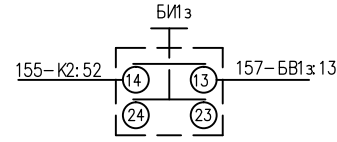
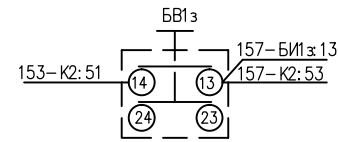
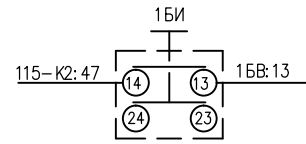
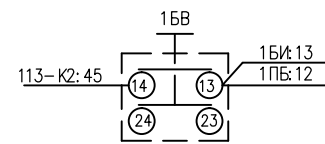
Означеніе	ТС1		
Тип			
Тех данни	220V AC, 16A		
Клема	Адрес 1	Адрес 2	Жило
1	К3: 11		R3
2	OT: 1		R4

Означеніе	OT1		
Тип			
Тех данни	220V AC, 2x100W		
Клема	Адрес 1	Адрес 2	Жило
1	ТС: 2		R4
2	К3: 16		N

Означеніе	10ПА		
Тип			
Тех данни	220V DC, 20A		
Клема	Адрес 1	Адрес 2	Жило
3	К0: 10		1012
4	К0: 4		- ШП
1	К0: 7		1011
2	К0: 1		+ ШП
11	К2: 17	21ПА: 11	701
12	К2: 81		935

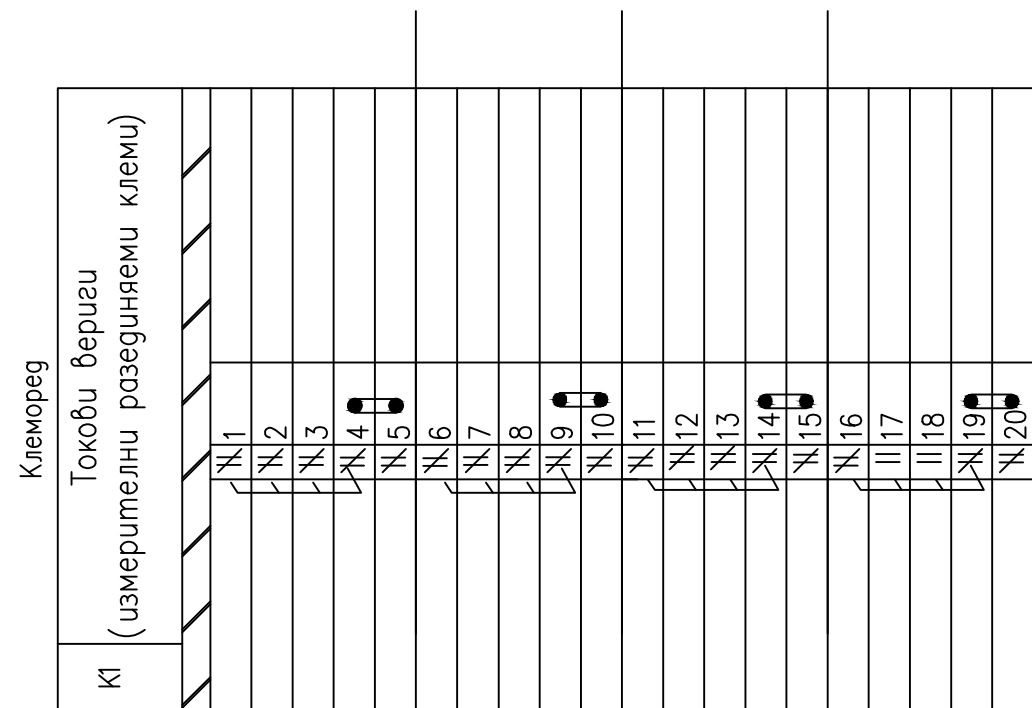
ПРИЛОЖЕНИЕ 1 ЧЕРТЕЖИ КОМАНДЕН ШКАФ ТРАНСФОРМАТОР

	П/ст Русаля – 110/20 kV	дата	проверил име, фамилия	длъжност	подпис
извод:	ТРАФО 1 110 kV	01.2019г.	Павлин Генчев	инж РЗА	
вид	Монтажна схема на апаратурата				
схема:	Команден шкаф поле				
номер:	<b>5</b>				



ПРИЛОЖЕНИЕ 1 ЧЕРТЕЖИ КОМАНДЕН ШКАФ ТРАНСФОРМАТОР

П/ст Русаля - 110/20 kV		дата	проверил: име, фамилия	длъжност	подпис
извоц:	ТРАФО 1 110 kV	01.2019г.	Павлин Генчев	инж. РЗА	
вид	Монтажна схема на апаратурата				
схема:	Команден шкаф поле				
номер:	<b>6</b>				



№	Наименование	Тип	Каталожен №.	Символ	Брой
1	Клеми токови разединяеми	WTL 6/3			20
2	Мост за токови клеми (по 10)	WQV 6/10			1
3	Мост за токови клеми разединяеми	WKS 1.4			4
4	Стопер	WEW 35/1			2
5	Разделителна пластина след токова клема	WAPVTL 6/3			4
6	Нагниси за клемореди (по 10)	WS 12/8			2
7	Тест сонда	STB 21.6			20
8	Блокировка за токова клема	SSP V 6/2			16

ПРИЛОЖЕНИЕ 1 ЧЕРТЕЖИ КОМАНДЕН ШКАФ ТРАНСФОРМАТОР

П/ст Русаля – 110/20 kV		дата	проверил: име, фамилия	длъжност	подпис
извод:	ТРАФО 1 110 kV	01.2019г.	Павлин Генчев	инж. РЗА	
вид	Монтажна схема клеморег K1				
схема:	Команден шкаф поле				
номер:	<b>7</b>				

К2  
Команден шкаф Тр-р

1					
2	101-ПБ:21	○			
3		○			
4	102-БВ:24	○			
5		○			
6					
7	104-БВ:23	○			
8		○			
9	105-БИ:14	○			
10		○			
11	107-ПБ:13	○			
12		○			
13	109-ПБ:14				
14					
15					
16		○			
17		○			
18		○			
19		○			
20		○			
21	702-СП:1	○			
22		○			
23		○			
24					
25		○			
26		○			
27					
28					
29					
30					
31					
32					
33					
34					
35	30-СП:2				
36	32-СП:3				
37	34-СП:2				
38	36-СП:3				
39	38-СП:2				
40	40-СП:3				
41					
42					
43					
44		○			
45	113-1БВ:14	○			
46		○			
47	115-1БВ:14	○			
48	117-1ПБ:14				
49	119-1ПБ:11				
50					

No	Наименование	Тип	Каталожен No.	Символ	Брой
1	Клеми редова	WDU4			100
2	Мост за редови клеми (по 10)	WQV 4/10		○	4
3	Стопер	WEW 35/1			2
4	Разделителна пластина	WAP 2.5/10			24
5	Нагписи за клемореди (по 10)	DEC 5			200
6	Клема заглавна	WAD 5			1
7					
8					

ПРИЛОЖЕНИЕ 1 ЧЕРТЕЖИ КОМАНДЕН ШКАФ ТРАНСФОРМАТОР

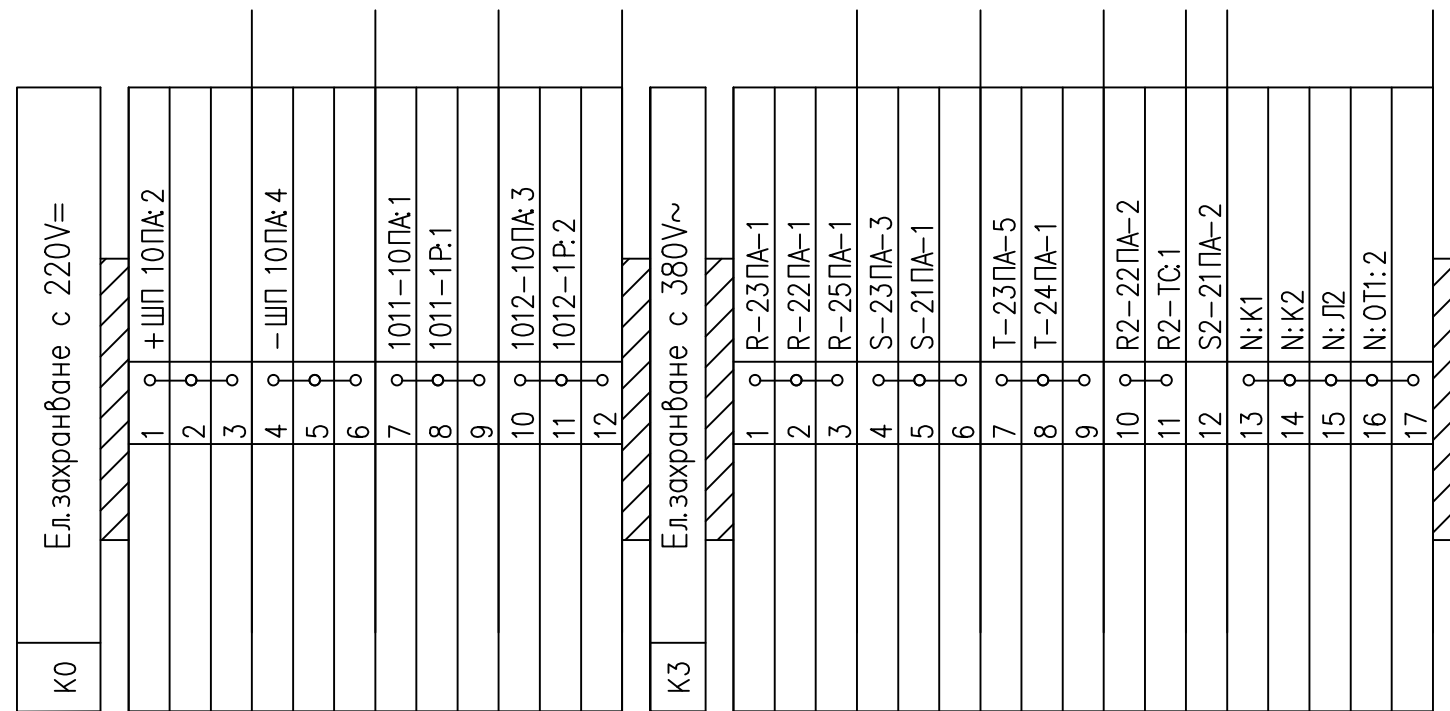
	П/ст Русаля - 110/20 kV	дата	проверил: име, фамилия	длъжност	подпис
извоа:	ТРАФО 1 110 kV	01.2019г.	Павлин Генчев	инж. РЗА	
вид	Монтажна схема клеморед К2				
схема:	Команден шкаф поле				
номер:	<b>8</b>				



ПРИЛОЖЕНИЕ 1 ЧЕРТЕЖИ КОМАНДЕН ШКАФ ТРАНСФОРМАТОР

51			153-БВ1з.14
52			155-БВ1з.14
53			157-БВ1з.13
54			
55			
56			
57	○		
58	○		
59	○		
60	○		
61	○		
62	○		
63			
64			
65			
66			
67			
68			
69			
70			
71			
72			
73			
74			
75			
76			
77			
78			
79			
80			
81			935-11ПА.12
82			937-21ПА.12
83			
84			
85			
86			
87			
88			
89			
90			
91			
92			
93			
94			
95			
96			
97			
98			
99			
100			

	П/ст Русаля - 110/20 kV	дата	проверил: име, фамилия	длъжност	подпис
извоц:	ТРАФО 1 110 kV	01.2019г.	Павлин Генчев	инж. РЗА	
вид:	Монтажна схема клеморед К2				
схема:	Команден шкаф поле				
номер:	<b>9</b>				



№	Наименование	Тип	Каталожен №.	Символ	Брой
1	Клеми редова	WDU4			29
2	Мост за редови клеми (по 10)	WQV 4/10		○—○	3
3	Стопер	WEW 35/1			4
4	Разделителна пластина	WAP 2.5/10			10
5	Надписи за клемореди (по 10)	DEC 5			60
6	Клема заглавна	WAD 5			2
7					
8					

ЛЕГЕНДА – Тип на клемите и аксесоарите

ПРИЛОЖЕНИЕ 1 ЧЕРТЕЖИ КОМАНДЕН ШКАФ ТРАНСФОРМАТОР

П/ст Русаля – 110/20 kV		дата	проверил име, фамилия	длъжност	подпис
извоа:	ТРАФО 1 110 kV	01.2019г.	Павлин Генчев	инж РЗА	
вид схема:	Монтажна схема клеморед К3 и К0 Команден шкаф поле				
номер:	<b>10</b>				